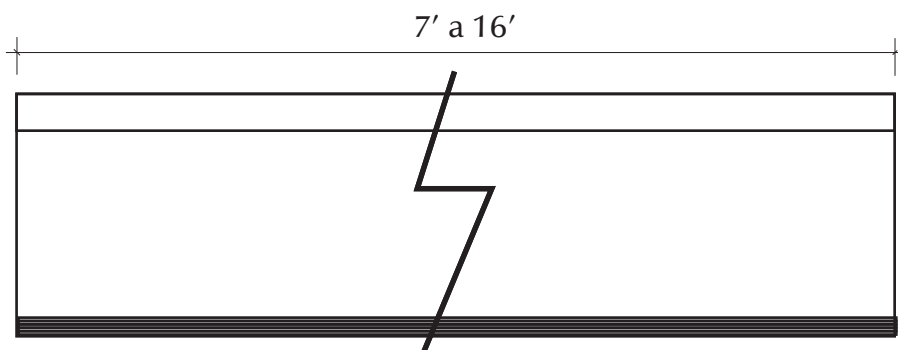
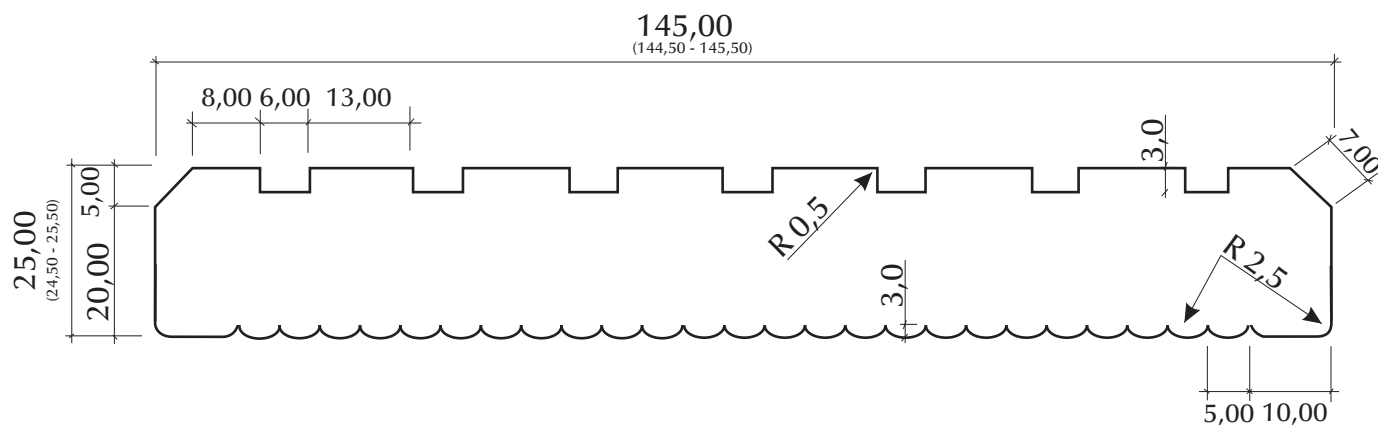


## USINAGEM LATERAL (A/B)



## USINAGEM TOPO (C/D)



Certificado  
NBR ISO 9001



**Produto:** Deck Antislep Holanda 4- 2fcs - 145 x 25,0 mm

**Código:** dck\_as\_2fca\_145\_25

**Espessura:** 25,00mm

**Largura:** 145,00mm

**Comprimento:** 7' a 16'

**Variação:** 3',4',5',6'

**Versão:** dck\_as\_2fca\_145\_25\_v\_2010\_01

### Produto disponível nas seguintes espécies:

- *Cumarú* (*Dipteryx sp*)
- *Garapeira* (*Apuleia sp*)
- *Ipê* (*Tabebuia sp*)
- *Tatajuba* (*Bagassa guianensis*)
- *Sucupira preta* (*Bowdichia sp*)
- *Maçaranduba* (*Manilkara sp*)

### Composição do Embarque : Container - 40'

- *Cumarú* (*Dipteryx sp*) - 22,00m<sup>3</sup>
- *Ipê* (*Tabebuia sp*) - 24,00m<sup>3</sup>
- *Garapeira* (*Apuleia sp*) - 27,50m<sup>3</sup>

### Secagem

KD > Seca em estufa de 14% a 16%

### Peso / KD

- *Cumarú* (*Dipteryx sp*) - 1.250Kg/m<sup>3</sup> [ (+10%) ou (-10%) ]
- *Ipê* (*Tabebuia sp*) - 1.150Kg/m<sup>3</sup> [ (+10%) ou (-10%) ]
- *Garapeira* (*Apuleia sp*) - 950Kg/m<sup>3</sup> [ (+10%) ou (-10%) ]

### Industrialização

Assoalho de uso externo, aplainado com acabamento ranhurado na face superior e inferior e as laterais lisas.

### Enfardamento do Pallet

Com fitas de aço. Fardos com um comprimento e uma largura. Enfardados com separadores e cera nos topos.

### CDT - CONTROLE DE DOCUMENTOS TÉCNICOS

Produto: Deck Antislep Holanda 4- 2fcs - 145 x 25,0 mm

Cód. Produto: dck\_as\_2fca\_145\_25

Arquivo Digital: dt\_pt\_dck\_as\_2fca\_145\_25\_v\_2010\_01

Versão: dck\_as\_2fca\_145\_25\_v\_2010\_01

Catálogo: tec\_deck\_antslep\_pt\_2010\_v1

Controle de Cópias: Entrada: \_\_\_/\_\_\_/\_\_\_

Produção \_\_\_\_\_  D.Industrial \_\_\_\_\_

SGQ/PROD. \_\_\_\_\_  D.Vendas \_\_\_\_\_

### Leitura dimensional / mm

55,80 → Dimensão Nominal  
(55,00 - 56,60) → Tolerância

Desenho sem escala. / medidas em milímetros.  
Alterações dimensionais podem ser realizadas de acordo com procedimentos de qualidade interna.

### Localizador

