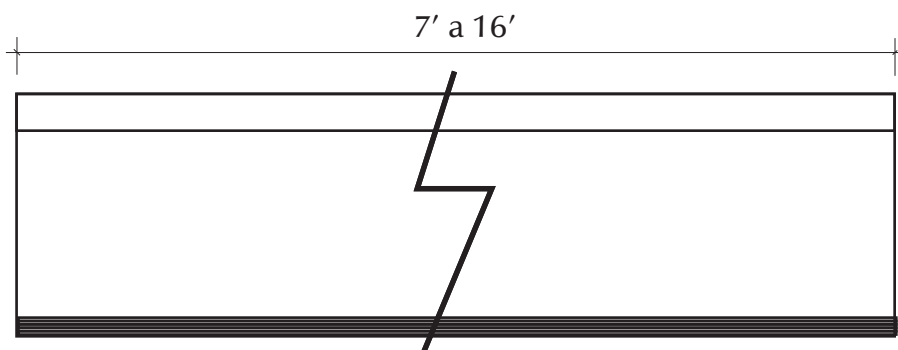
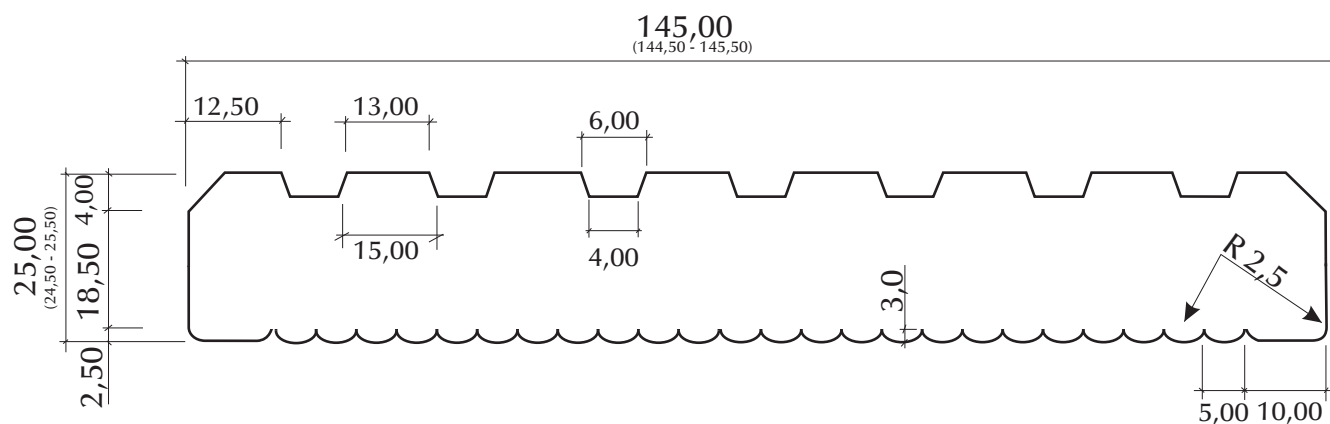


USINAGEM LATERAL (A/B)



USINAGEM TOPO (C/D)



CDT - CONTROLE DE DOCUMENTOS TÉCNICOS

Produto: Deck Antislep Holanda 5- 2fcs - 145 x 25,0 mm

Cód. Produto: dck_as_2fcb_145_25

Arquivo Digital: dt_pt_dck_as_2fcb_145_25_v_2010_01

Versão: dck_as_2fcb_145_25_v_2010_01

Catálogo: tec_deck_antislep_pt_2010_v1

Controle de Cópias: Entrada: ___/___/___

Produção _____ D.Industrial _____

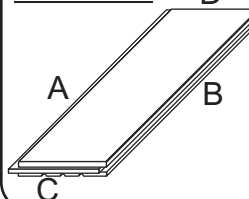
SGQ/PROD. _____ D.Vendas _____

Leitura dimensional / mm

55,80 → Dimensão Nominal
(55,00 - 56,60) → Tolerância

Desenho sem escala. / medidas em milímetros.
Alterações dimensionais podem ser realizadas de acordo com procedimentos de qualidade interna.

Localizador



Certificado
NBR ISO 9001



Produto: Deck Antislep Holanda 5- 2fcs - 145 x 25,0 mm

Código: dck_as_2fcb_145_25

Espessura: 25,00mm

Largura: 145,00mm

Comprimento: 7' a 16'

Variação: 3',4',5',6'

Versão: dck_as_2fcb_145_25_v_2010_01

Produto disponível nas seguintes espécies:

- *Cumarú* (*Dipteryx sp*)
- *Garapeira* (*Apuleia sp*)
- *Ipê* (*Tabebuia sp*)
- *Tatajuba* (*Bagassa guianensis*)
- *Sucupira preta* (*Bowdichia sp*)
- *Maçaranduba* (*Manilkara sp*)

Composição do Embarque : Container - 40'

- *Cumarú* (*Dipteryx sp*) - 22,00m³
- *Ipê* (*Tabebuia sp*) - 24,00m³
- *Garapeira* (*Apuleia sp*) - 27,50m³

Secagem

KD > Seca em estufa de 14% a 16%

Peso / KD

- *Cumarú* (*Dipteryx sp*) - 1.250Kg/m³ [(+10%) ou (-10%)]
- *Ipê* (*Tabebuia sp*) - 1.150Kg/m³ [(+10%) ou (-10%)]
- *Garapeira* (*Apuleia sp*) - 950Kg/m³ [(+10%) ou (-10%)]

Industrialização

Assoalho de uso externo, aplainado com acabamento ranhurado na face superior e inferior e as laterais lisas.

Enfardamento do Pallet

Com fitas de aço. Fardos com um comprimento e uma largura. Enfardados com separadores e cera nos topos.