

A escolha natural para sua casa



**DECKING 2011**  
madeira maciça  
Coleção Clásica





# o que você precisa saber

*respeito ao meio ambiente  
utilizando o manejo florestal*

Variações naturais da madeira

O piso em madeira sólida é um material natural que irá valorizar a casa de seu cliente. Porém a madeira possui particularidades que devem ser ressaltadas:

O piso sólido é natural e podem existir diferença de coloração entre as peças. Uma árvore não é idêntica a outra árvore, é isso que faz o piso de madeira sólida uma peça única. A Brasil Tropical pisos não se responsabiliza pela variação de cores e granulação encontradas em um lote de pisos. Consulte seu distribuidor para que possa lhe apresentar as variações encontradas.

A madeira assemelha-se a pele humana, quando em contato com a luz do sol pode alterar sua coloração natural. Algumas espécies podem escurecer mais do que outras.

A madeira pode expandir ou contrair de acordo com o nível de umidade que está exposta. Isto não é um defeito de fabricação. Esta movimentação pode ser amenizada utilizando acabamentos que irão reduzir a ação da umidade sobre o piso.

## especificações técnicas



A Brasil Tropical Pisos apresenta neste catálogo todas as especificações técnicas necessárias para a escolha certa do produto mais indicado para o seu portfólio de clientes. Para pedidos de produtos específicos o departamento de vendas deve ser consultado.

Obedecendo nossa política de qualidade você encontrará nos desenhos técnicos as medidas nominais e suas tolerâncias para mais e para menos. Com isto mantemos a tradição de transparência e responsabilidade junto aos nossos clientes que deve ser estendida para seu cliente final.



espécies de madeira



**Garapeira** (*Apuleia sp*)



**Ipê** (*Tabebuia sp*)



**Tatajuba** (*Bagassa guianensis*)



**Maçaranduba** (*Manilkara sp*)



**Cumaru** (*Dipteryx sp*)



**Sucupira preta** (*Bowdichia sp*)

## embalagem

Nossos produtos são cuidadosamente embalados após a produção. Todo o processo é revisado pelo controle de qualidade e respeita normas rígidas de procedimento. A Brasil Tropical pisos não se responsabiliza pela má manipulação dos fardos no embarque e desembarque.

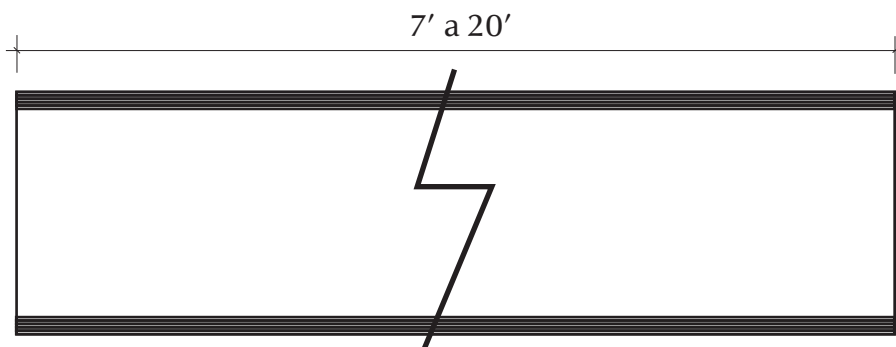


[www.brasiltropicalpisos.com](http://www.brasiltropicalpisos.com)

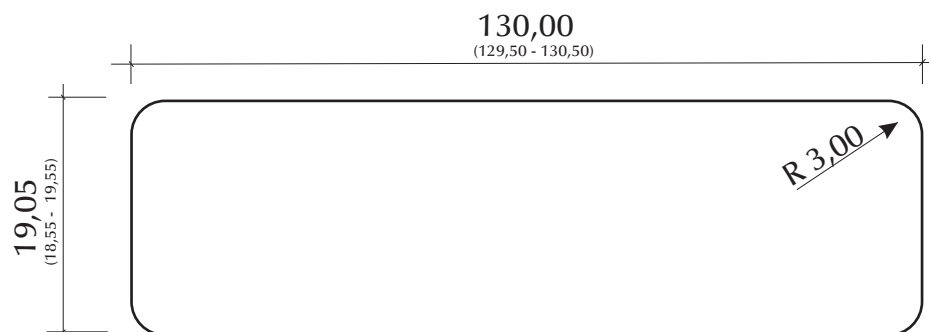
Fone/Fax: 55 66 3512 2000 • [sales@brasiltropicalpisos.com](mailto:sales@brasiltropicalpisos.com)

**DECKING 2011**  
madeira maciça  
Coleção Clásica

## USINAGEM LATERAL (A/B)



## USINAGEM TOPO (C/D)



**Produto:** Deck Classic - 1- Israel - 130,0 x 19,05mm  
**Código:** dt\_pt\_dck\_cls\_130\_1905\_v\_2010\_01  
**Espessura:** 19,05mm  
**Largura:** 130,00mm  
**Comprimento:** 7' a 20'  
**Variação:** 3', 4', 5', 6'  
**Versão:** dck\_cls\_130\_1905\_v\_2010\_01

### Produto disponível nas seguintes espécies:

- **Cumaru** (*Dipteryx sp*)
- **Garapeira** (*Apuleia sp*)
- **Ipê** (*Tabebuia sp*)
- **Tatajuba** (*Bagassa guianensis*)
- **Sucupira preta** (*Bowdichia sp*)
- **Maçaranduba** (*Manilkara sp*)

### Composição do Embarque : Container - 40'

- **Cumaru** (*Dipteryx sp*) - 22,00m<sup>3</sup>
- **Ipê** (*Tabebuia sp*) - 20,00m<sup>3</sup>

### Secagem

KD > Seca em estufa de 14% a 16%

### Peso / KD

- **Cumaru** (*Dipteryx sp*) - 1.250Kg/m<sup>3</sup> [ (+10%) ou (-10%) ]
- **Ipê** (*Tabebuia sp*) - 1.300Kg/m<sup>3</sup> [ (+10%) ou (-10%) ]

### Industrialização

Assoalho de uso externo, aplainado nas 4 faces com acabamento liso e cantos arredondados com raio de 3,00mm em S4S e E4E.

### Enfardamento do Pallet

Com fitas de aço. Fardos com um comprimento e uma largura máxima de 3 comprimentos na conclusão. Plastificado na parte de cima e cera nos topos quando a madeira for AD.

### CDT - CONTROLE DE DOCUMENTOS TÉCNICOS

Produto: Deck Classic 1- Israel - 130,0 x 19,05mm

Cód. Produto: dck\_cls\_130\_1905

Arquivo Digital: dt\_pt\_dck\_cls\_130\_1905\_v\_2010\_01

Versão: dck\_cls\_130\_1905\_v\_2010\_01

Catálogo: tec\_deck\_clasic\_pt\_2010.pdf

#### Controle de Cópias:

Entrada: \_\_\_/\_\_\_/\_\_\_

Produção \_\_\_\_\_  D.Industrial \_\_\_\_\_

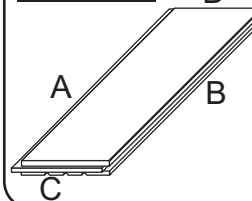
SGQ/PROD. \_\_\_\_\_  D.Vendas \_\_\_\_\_

### Leitura dimensional / mm

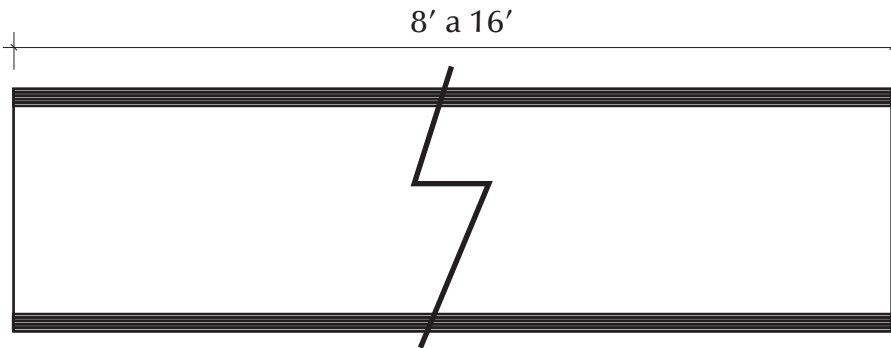
← 55,80 → → Dimensão Nominal  
(55,00 - 56,60) → Tolerância

Desenho sem escala. / medidas em milímetros.  
Alterações dimensionais podem ser realizadas de acordo com procedimentos de qualidade interna.

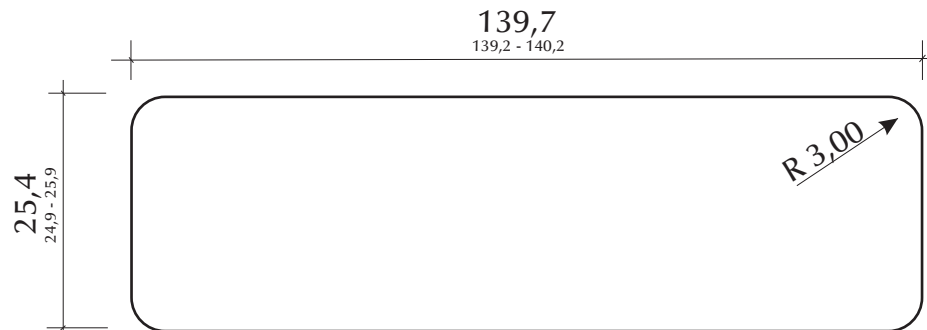
### Localizador



## USINAGEM LATERAL (A/B)



## USINAGEM TOPO (C/D)



### CDT - CONTROLE DE DOCUMENTOS TÉCNICOS

Produto: Deck Classic 2- Israel - 139,7 x 25,4mm

Cód. Produto: dck\_cls\_13970\_2540

Arquivo Digital: dt\_pt\_dck\_cls\_13970\_2540\_v\_2010\_01

Versão: dck\_cls\_13970\_2540\_v\_2010\_01

Catálogo: tec\_deck\_clasic\_pt\_2010.pdf

#### Controle de Cópias:

Entrada: \_\_\_/\_\_\_/\_\_\_

Produção  D.Industrial

SGQ/PROD.  D.Vendas

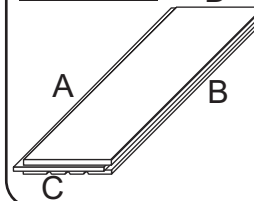
### Leitura dimensional / mm

55,80 → Dimensão Nominal  
(55,00 - 56,60) → Tolerância

Desenho sem escala. / medidas em milímetros.

Alterações dimensionais podem ser realizadas de acordo com procedimentos de qualidade interna.

### Localizador



**Produto:** Deck Classic 2- Israel - 139,7 x 25,4mm

**Código:** dck\_cls\_13970\_2540

**Espessura:** 25,4mm

**Largura:** 139,7mm

**Comprimento:** 8' a 16'

**Variação:** 3',4',5',6'

**Versão:** dck\_cls\_13970\_2540\_v\_2010\_01

### Produto disponível nas seguintes espécies:

- *Cumaru* (*Dipteryx* sp)
- *Garapeira* (*Apuleia* sp)
- *Ipê* (*Tabebuia* sp)
- *Tatajuba* (*Bagassa guianensis*)
- *Sucupira preta* (*Bowdichia* sp)
- *Maçaranduba* (*Manilkara* sp)

### Composição do Embarque : Container - 40'

- *Cumaru* (*Dipteryx* sp) - 22,00m<sup>3</sup>
- *Ipê* (*Tabebuia* sp) - 20,00m<sup>3</sup>

### Secagem

KD > Seca em estufa de 14% a 16%

### Peso / KD

- *Cumaru* (*Dipteryx* sp) - 1.250Kg/m<sup>3</sup> [ (+10%) ou (-10%) ]
- *Ipê* (*Tabebuia* sp) - 1.300Kg/m<sup>3</sup> [ (+10%) ou (-10%) ]

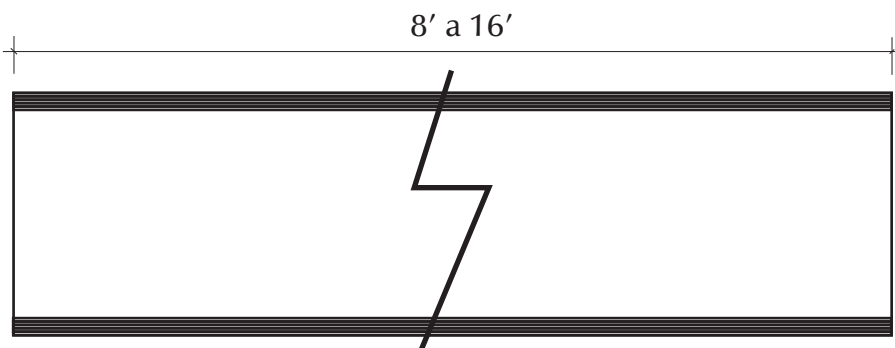
### Industrialização

Assoalho de uso externo, aplainado nas 4 faces com acabamento liso e cantos arredondados com raio de 3,00mm em S4S e E4E.

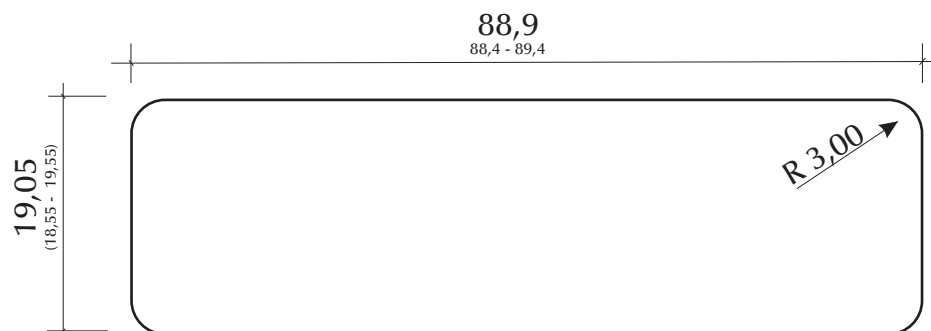
### Enfardamento do Pallet

Com fitas de aço. Fardos com um comprimento e uma largura máxima de 3 comprimentos na conclusão. Plastificado na parte de cima e cera nos topos quando a madeira for AD.

## USINAGEM LATERAL (A/B)



## USINAGEM TOPO (C/D)



### CDT - CONTROLE DE DOCUMENTOS TÉCNICOS

Produto: Deck Classic 3- USA - 88,90 x 19,05mm

Cód. Produto: dck\_cls\_8890\_1905

Arquivo Digital: dt\_pt\_dck\_cls\_8890\_1905\_v\_2010\_01

Versão: dck\_cls\_8890\_1905\_v\_2010\_01

Catálogo: tec\_deck\_clasic\_pt\_2010.pdf

Controle de Cópias: Entrada: \_\_\_/\_\_\_/\_\_\_

Produção  D.Industrial

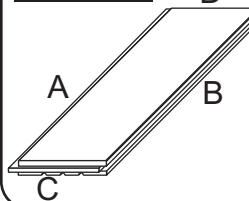
SGQ/PROD.  D.Vendas

### Leitura dimensional / mm

55,80 → Dimensão Nominal  
(55,00 - 56,60) → Tolerância

Desenho sem escala. / medidas em milímetros.  
Alterações dimensionais podem ser realizadas de acordo  
com procedimentos de qualidade interna.

### Localizador



Produto: Deck Classic 3- USA - 88,90 x 19,05mm

Código: dck\_cls\_8890\_1905

Espessura: 19,05mm

Largura: 88,9mm

Comprimento: 8' a 16'

Variação: 4',5',6',7'

Versão: dck\_cls\_8890\_1905\_v\_2010\_01

### Produto disponível nas seguintes espécies:

- *Cumaru* (*Dipteryx sp*)
- *Garapeira* (*Apuleia sp*)
- *Ipê* (*Tabebuia sp*)
- *Tatajuba* (*Bagassa guianensis*)
- *Sucupira preta* (*Bowdichia sp*)
- *Maçaranduba* (*Manilkara sp*)

### Composição do Embarque : Container - 40'

- *Cumaru* (*Dipteryx sp*) - 22,00m<sup>3</sup>
- *Ipê* (*Tabebuia sp*) - 20,00m<sup>3</sup>

### Secagem

KD > Seca em estufa de 14% a 16%

### Peso / KD

- *Cumaru* (*Dipteryx sp*) - 1.250Kg/m<sup>3</sup> [ (+10%) ou (-10%) ]
- *Ipê* (*Tabebuia sp*) - 1.300Kg/m<sup>3</sup> [ (+10%) ou (-10%) ]

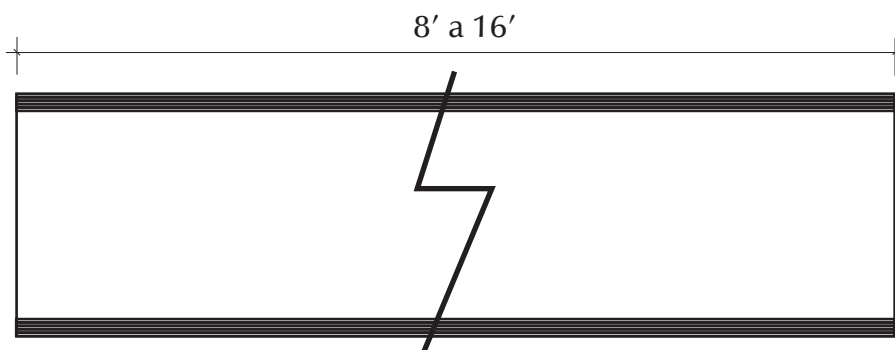
### Industrialização

Assoalho de uso externo, aplainado nas 4 faces com acabamento liso e cantos arredondados com raio de 3,00mm em S4S e E4E.

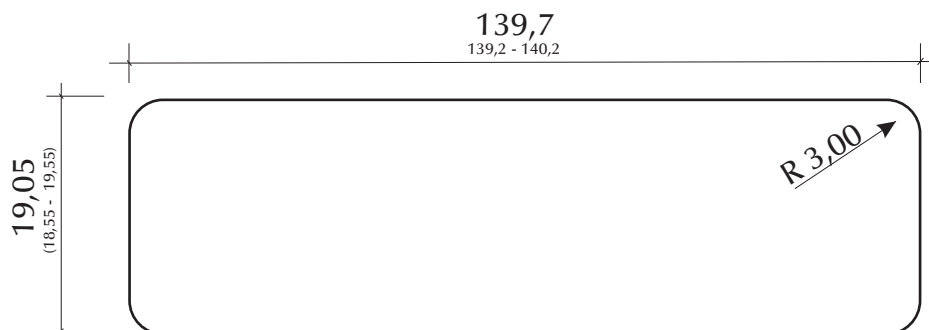
### Enfardamento do Pallet

Com fitas de aço. Fardos com um comprimento e uma largura máxima de 3 comprimentos na conclusão. Plastificado na parte de cima e cera nos topos quando a madeira for AD.

## USINAGEM LATERAL (A/B)



## USINAGEM TOPO (C/D)



### CDT - CONTROLE DE DOCUMENTOS TÉCNICOS

Produto: Deck Classic 4- USA - 139,70 x 19,05mm

Cód. Produto: dck\_cls\_13970\_1905

Arquivo Digital: dt\_pt\_dck\_cls\_13970\_1905\_v\_2010\_01

Versão: dck\_cls\_13970\_1905\_v\_2010\_01

Catálogo: tec\_deck\_clasic\_pt\_2010.pdf

Controle de Cópias:

Entrada: \_\_\_/\_\_\_/\_\_\_

Produção  D.Industrial

SGQ/PROD.  D.Vendas

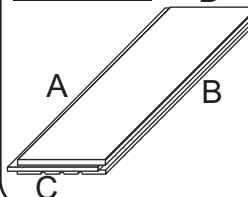
### Leitura dimensional / mm

55,80 → Dimensão Nominal  
(55,00 - 56,60) → Tolerância

Desenho sem escala. / medidas em milímetros.

Alterações dimensionais podem ser realizadas de acordo com procedimentos de qualidade interna.

### Localizador



Produto: Deck Classic 4- USA - 139,70 x 19,05mm

Código: dck\_cls\_13970\_1905

Espessura: 19,05mm

Largura: 139,07mm

Comprimento: 8' a 16'

Variação: 4',5',6',7'

Versão: dck\_cls\_13970\_1905\_v\_2010\_01

### Produto disponível nas seguintes espécies:

- *Cumaru (Dipteryx sp)*
- *Garapeira (Apuleia sp)*
- *Ipê (Tabebuia sp)*
- *Tatajuba (Bagassa guianensis)*
- *Sucupira preta (Bowdichia sp)*
- *Maçaranduba (Manilkara sp)*

### Composição do Embarque : Container - 40'

- *Cumaru (Dipteryx sp)* - 22,00m<sup>3</sup>
- *Ipê (Tabebuia sp)* - 20,00m<sup>3</sup>

### Secagem

KD > Seca em estufa de 14% a 16%

### Peso / KD

- *Cumaru (Dipteryx sp)* - 1.250Kg/m<sup>3</sup> [ (+10%) ou (-10%) ]
- *Ipê (Tabebuia sp)* - 1.300Kg/m<sup>3</sup> [ (+10%) ou (-10%) ]

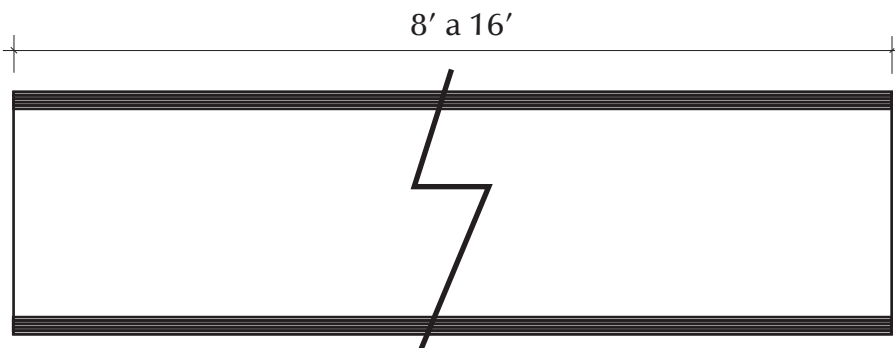
### Industrialização

Assoalho de uso externo, aplainado nas 4 faces com acabamento liso e cantos arredondados com raio de 3,00mm em S4S e E4E.

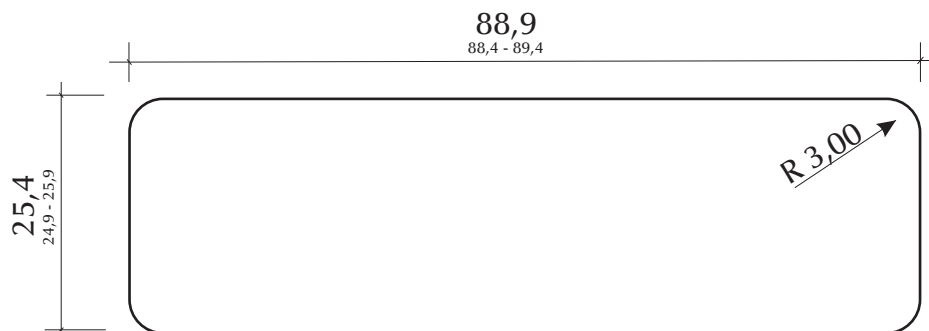
### Enfardamento do Pallet

Com fitas de aço. Fardos com um comprimento e uma largura máxima de 3 comprimentos na conclusão. Plastificado na parte de cima e cera nos topos quando a madeira for AD.

## USINAGEM LATERAL (A/B)



## USINAGEM TOPO (C/D)



**Produto:** Deck Classic 5- USA - 88,90 x 25,40mm  
**Código:** dck\_cls\_8890\_2540  
**Espessura:** 25,4mm  
**Largura:** 88,9mm  
**Comprimento:** 8' a 16'  
**Varição:** 4',5',6',7'  
**Versão:** dck\_cls\_8890\_2540\_v\_2010\_01

### Produto disponível nas seguintes espécies:

- *Cumaru (Dipteryx sp)*
- *Garapeira (Apuleia sp)*
- *Ipê (Tabebuia sp)*
- *Tatajuba (Bagassa guianensis)*
- *Sucupira preta (Bowdichia sp)*
- *Maçaranduba (Manilkara sp)*

### Composição do Embarque : Container - 40'

- *Cumaru (Dipteryx sp)* - 22,00m<sup>3</sup>
- *Ipê (Tabebuia sp)* - 20,00m<sup>3</sup>

### Secagem

KD > Seca em estufa de 14% a 16%

### Peso / KD

- *Cumaru (Dipteryx sp)* - 1.250Kg/m<sup>3</sup> [ (+10%) ou (-10%) ]
- *Ipê (Tabebuia sp)* - 1.300Kg/m<sup>3</sup> [ (+10%) ou (-10%) ]

### Industrialização

Assoalho de uso externo, aplainado nas 4 faces com acabamento liso e cantos arredondados com raio de 3,00mm em S4S e E4E.

### Enfardamento do Pallet

Com fitas de aço. Fardos com um comprimento e uma largura máxima de 3 comprimentos na conclusão. Plastificado na parte de cima e cera nos topos quando a madeira for AD.

### CDT - CONTROLE DE DOCUMENTOS TÉCNICOS

Produto: Deck Classic 5- USA - 88,90 x 25,40mm

Cód. Produto: dck\_cls\_8890\_2540

Arquivo Digital: dt\_pt\_dck\_cls\_8890\_2540\_v\_2010\_01

Versão: dck\_cls\_8890\_2540\_v\_2010\_01

Catálogo: tec\_deck\_clasic\_pt\_2010.pdf

#### Controle de Cópias:

Entrada: \_\_\_/\_\_\_/\_\_\_

Produção  D.Industrial

SGQ/PROD.  D.Vendas

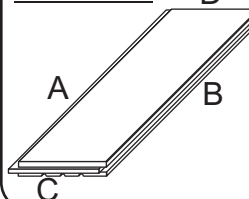
### Leitura dimensional / mm

55,80 → Dimensão Nominal  
(55,00 - 56,60) → Tolerância

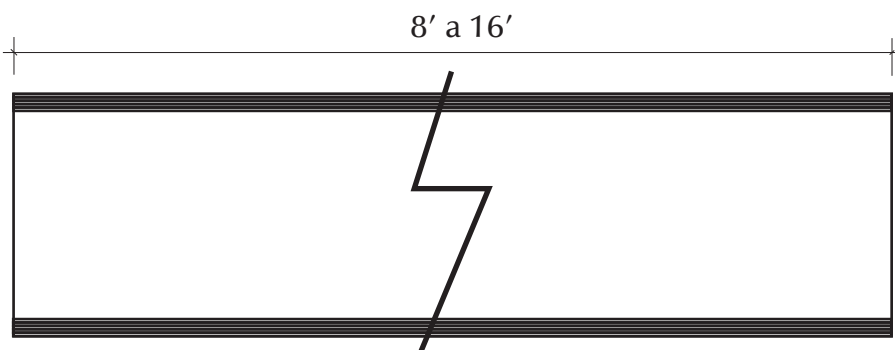
Desenho sem escala. / medidas em milímetros.

Alterações dimensionais podem ser realizadas de acordo com procedimentos de qualidade interna.

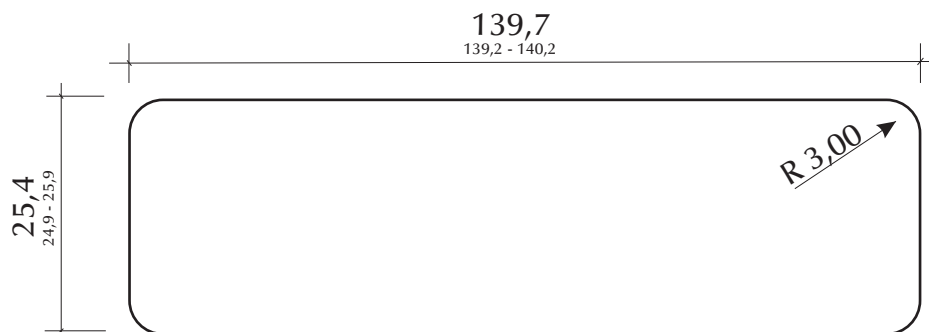
### Localizador



## USINAGEM LATERAL (A/B)



## USINAGEM TOPO (C/D)



### CDT - CONTROLE DE DOCUMENTOS TÉCNICOS

Produto: Deck Classic 6- USA -139,7 x 25,40mm

Cód. Produto: dck\_cls\_13970A\_2540

Arquivo Digital: dt\_pt\_dck\_cls\_13970a\_2540\_v\_2010\_01

Versão: dck\_cls\_13970A\_2540\_v\_2010\_01

Catálogo: tec\_deck\_clasic\_pt\_2010.pdf

#### Controle de Cópias:

Entrada: \_\_\_/\_\_\_/\_\_\_

Produção  D.Industrial

SGQ/PROD.  D.Vendas

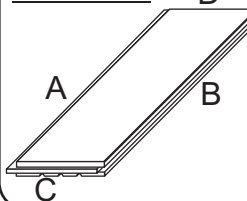
### Leitura dimensional / mm

55,80 → Dimensão Nominal  
(55,00 - 56,60) → Tolerância

Desenho sem escala. / medidas em milímetros.

Alterações dimensionais podem ser realizadas de acordo com procedimentos de qualidade interna.

### Localizador



Produto: Deck Classic 6- USA - 139,70 x 25,40mm

Código: dck\_cls\_13970A\_2540

Espessura: 25,4mm

Largura: 139,7mm

Comprimento: 8' a 16'

Variação: 4',5',6',7'

Versão: dck\_cls\_13970A\_2540\_v\_2010\_01

### Produto disponível nas seguintes espécies:

- *Cumaru* (*Dipteryx sp*)
- *Garapeira* (*Apuleia sp*)
- *Ipê* (*Tabebuia sp*)
- *Tatajuba* (*Bagassa guianensis*)
- *Sucupira preta* (*Bowdichia sp*)
- *Maçaranduba* (*Manilkara sp*)

### Composição do Embarque : Container - 40'

- *Cumaru* (*Dipteryx sp*) - 22,00m<sup>3</sup>
- *Ipê* (*Tabebuia sp*) - 20,00m<sup>3</sup>

### Secagem

KD>Seca em estufa de 14% a 16%

### Peso / KD

- *Cumaru* (*Dipteryx sp*) - 1.250Kg/m<sup>3</sup> [ (+10%) ou (-10%) ]
- *Ipê* (*Tabebuia sp*) - 1.300Kg/m<sup>3</sup> [ (+10%) ou (-10%) ]

### Industrialização

Assoalho de uso externo, aplainado nas 4 faces com acabamento liso e cantos arredondados com raio de 3,00mm em S4S e E4E.

### Enfardamento do Pallet

Com fitas de aço. Fardos com um comprimento e uma largura máxima de 3 comprimentos na conclusão. Plastificado na parte de cima e cera nos topos quando a madeira for AD.

A escolha natural para sua casa



**www.brasiltropicalpisos.com**

Fone/Fax: 55 66 3512 2000 ● sales@brasiltropicalpisos.com

Vendas



**Leandro Bianchini Serafin**

Alta Floresta ★ Mato Grosso ★ Brasil  
Fone/Fax: + 55 66 3512 2000  
Celular: + 55 66 9996 1659  
Skype: leandroserafin  
M S N : leandroserafin@hotmail.com  
E-mail: leandro@brasiltropicalpisos.com



**Roni Santana**

1 0 2 - 2 6 8 0 Matheson Blvd.  
Mississauga, ON L4W 0A5 - Canadá  
Phone: 1 9 0 5 2 6 7 3 4 8 3  
Toll free: 1 8 6 6 4 3 1 7 2 5 8  
F a x : 1 9 0 5 2 4 8 3 5 5 1  
E-mail: rsantana@brasiltropicalpisos.com



**www.brasiltropicalpisos.com**

Fone/Fax: 55 66 3512 2000 ● sales@brasiltropicalpisos.com

**DECKING 2011**  
madeira maciça  
Coleção Clásica

